

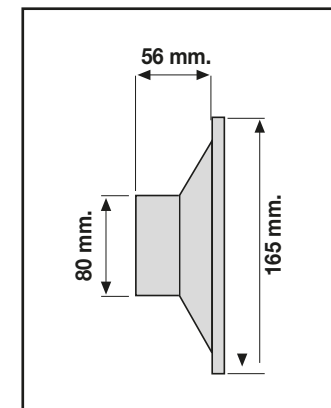
# Phonocar

## WOOFER MID-BASS

**HI TECH**  
SERIES

**2/749**

**ISTRUZIONI DI MONTAGGIO**  
**ASSEMBLING INSTRUCTIONS**  
**INSTRUCTION DE MONTAGE**  
**MONTAGEANLEITUNG**  
**INSTRUCCIONES PARA EL MONTAJE**



Power	FULL RANGE	70 RMS - 140 MAX
Power	CON/WITH CROSSOVER 60 Hz HP	100 RMS - 200 MAX
Frequency Response		60 ÷ 7500 Hz
Sensibility		95 dB
Woofer Basket		Ø 165 mm - Aluminium
Cone		Cellulose
Voice coil "SANDWICH"		32 mm
Packed		2 pcs.

**TDC**  
TOTAL DUMPING CONE

**I** - Laccatura effettuata sulla superficie del cono per smorzare la risonanza.

**GB** - Cone-Lacquering, in order to reduce the resonance.

**FR** - Laquage du cône pour amortir la résonance.

**D** - Die Konus-Politur sorgt für eine gedämmte Resonanz.

**E** - Lacado del cono para disminuir la resonancia.

**I** - Un meraviglioso medio-basso che si avvale della membrana in cellulosa per un suono naturale e di un cestello che può essere installato in tutte le predisposizioni da 165 mm.

**GB** - A fantastic mid-bass fitted with a paper-membrane for a natural sound-reproduction, and a basket-dimension perfectly compatible with all 165mm-locations.

**FR** - Un superbe medium-Bass qui utilise une membrane en cellulose, permettant une reproduction sonore des plus fidèles. Le faible encombrement du haut-parleur facilite son intégration, sans la moindre modification, pour un diamètre de 165mm.

**D** - Fabelhafter Mittel-Bass, dessen Papier-Membrane für einen natürlichen Klang sorgt. Der Lautsprecherkorb passt in jede 165mm-Einbauöffnung.

**E** - Un maravilloso medio-grave que gracias a la membrana de celulosa garantiza un sonido natural y de un chasis que puede ser montado en todas las predisposiciones de 165 mm. sin necesidad de aportar modificaciones.